

INSTRUKCJA OBSŁUGI

OCZYSZCZACZ POWIETRZA Z JONIZATOREM

MODEL: DAP 700E



Living innovation

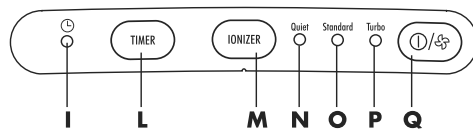
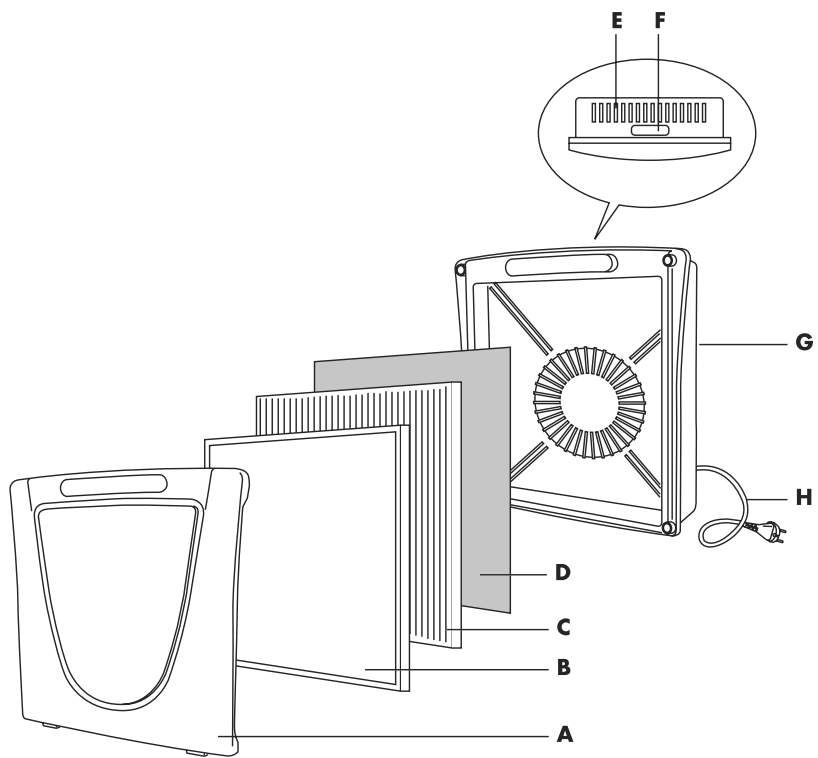


Fig.1

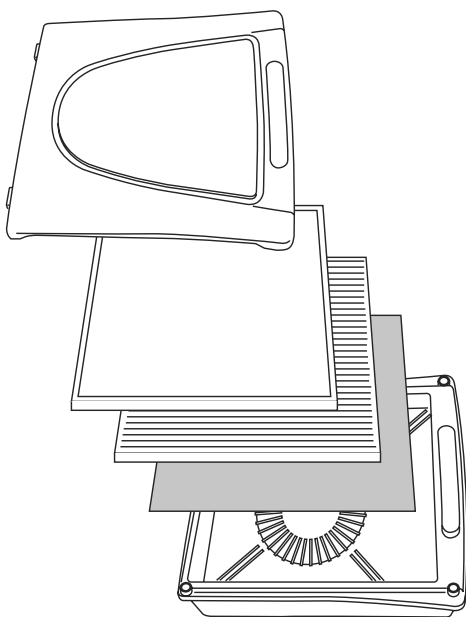


Fig. 2

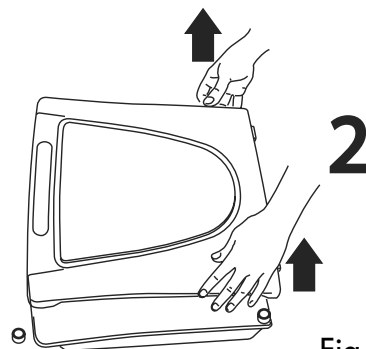
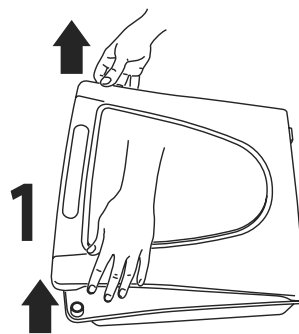


Fig. 3

PRZED PRZYSTĄPIENIEM DO UŻYTKOWANIA URZĄDZENIA NALEŻY UWAŻNIE PRZECZYTAĆ NINIEJSZĄ INSTRUKCJĘ OBSŁUGI. TYLKO W TEN SPOSÓB MOŻNA OSIĄGNAĆ NAJLEPSZE EFEKTY I ZAGWARANTOWAĆ MAKSYMALNE BEZPIECZEŃSTWO DZIAŁANIA.

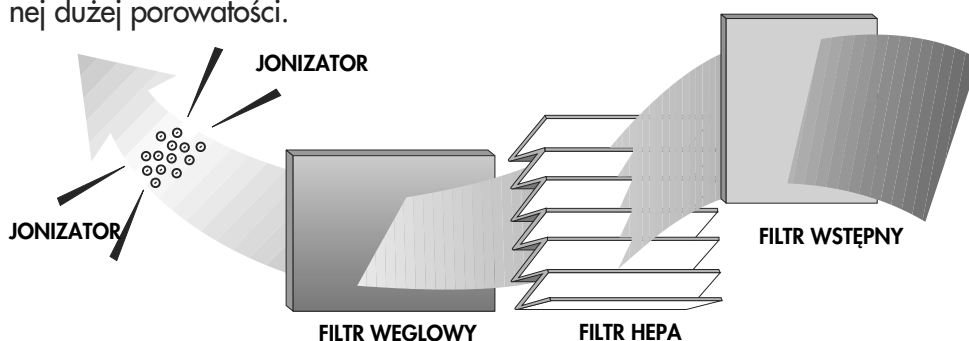
INFORMACJE DOTYCZĄCE BEZPIECZEŃSTWA

- Niniejsze urządzenie przeznaczone jest wyłącznie do celów, dla jakich zostało zaprojektowane, tzn. do oczyszczania powietrza w pomieszczeniach domowych. Wszelkie inne zastosowania urządzenia uważa się za niewłaściwe i wobec tego za niebezpieczne. Producent nie ponosi odpowiedzialności za ewentualne szkody wynikające z niewłaściwego, błędnego lub nieracjonalnego użycia urządzenia i/lub napraw wykonanych przez niewykwalifikowany personel.
- Po rozpakowaniu urządzenia należy upewnić się czy jest ono kompletne i w nienaruszonym stanie. W razie wątpliwości nie używać oczyszczacza, lecz zwrócić się do wykwalifikowanego personelu.
- Plastikowej torby zawierającej urządzenie nie należy zostawiać w zasięgu dzieci, ponieważ stanowi potencjalne źródło zagrożenia.
- Przed podłączeniem urządzenia do prądu, należy się upewnić czy napięcie w instalacji elektrycznej odpowiada wartości napięcia podanej na tabliczce znamionowej urządzenia.
- W razie niezgodności między gniazdkiem a wtyczką urządzenia, wykwalifikowany personel powinien wymienić gniazdko na właściwy model.
- W przypadku uszkodzenia kabla zasilającego jego wymiany powinien dokonać producent lub jego serwis techniczny bądź też osoba posiadająca podobne kwalifikacje, aby zapobiec wszelkiemu ryzyku.
- Nie zanurzać urządzenia w wodzie.
- Jeżeli urządzenie podłączone jest do sieci zasilającej, należy ponadto przestrzegać następujących podstawowych zasad bezpieczeństwa:
 - nie dotykać urządzenia mokrymi lub wilgotnymi rękami;
 - nie używać urządzenia z bosymi lub mokrymi stopami;
 - w celu wyjęcia wtyczki z gniazdka zasilającego nie należy ciągnąć za przewód zasilania ani za samo urządzenie;
 - urządzenie należy przechowywać z dala od dzieci;
 - nie wkładać żadnych przedmiotów do wnętrza urządzenia;
 - nie wystawiać urządzenia na działanie czynników atmosferycznych i nie używać go na zewnątrz;
 - nie zastaniać kratki wlotowej i kratki wylotowej powietrza;
- **W przypadku uszkodzenia kabla zasilającego, jego wymiany powinien niezwłocznie dokonać upoważniony przez producenta personel.**
- W przypadku podjęcia decyzji o definitywnym zakończeniu użytkowania urządzenia, należy najpierw wyjąć wtyczkę z gniazdka zasilającego, a następnie odciąć przewód zasilający uniemożliwiając dalszą eksploatację oczyszczacza.
- Przed przystąpieniem do czyszczenia lub konserwacji należy zawsze odłączyć urządzenie z sieci zasilającej przez wyjęcie wtyczki z gniazdka.
- W przypadku usterki i/lub nieprawidłowości działania wyłączyć urządzenie i nie podejmować żadnych napraw na własną rękę. W razie konieczności naprawy należy się zwracać wyłącznie do odpowiedniego serwisu technicznego wymagając użycia oryginalnych części zamiennych i akcesoriów.
- Przed użyciem należy zawsze sprawdzić czy kabel zasilający jest w nienaruszonym stanie.

NINIEJSZĄ INSTRUKCJĘ OBSŁUGI NALEŻY STARANNIE PRZECHOWYWAĆ, ABY MÓC Z NIEJ KORZYSTAĆ W PRZYSZŁOŚCI.

OPIS TECHNICZNY

1. Oczyszczacze De' Longhi wyposażone są w najnowsze rozwiązania technologiczne z zakresu filtrowania powietrza w pomieszczeniach domowych.
2. Cichy i o dużej mocy silnik wentylatora pobiera powietrze z przedniego panelu.
3. Zanieczyszczone powietrze przechodzi przez nadający się do czyszczenia filtr wstępny, który usuwa wszystkie większe zanieczyszczenia, takie jak kurz i pyłki. Częściowo przefiltrowane powietrze przechodzi następnie przez filtr HEPA o długim okresie trwałości i dużej powierzchni filtrującej. Można go z łatwością rozpoznać, ponieważ wykonany został ze specjalnie pofalowanego papieru. Filtr HEPA (High Efficiency Particulate Air) usuwa zanieczyszczenia o wielkości do 0,1 mikrona, filtrując wszelkiego rodzaju cząstki, nawet bakterie.
4. Następnie, powietrze przechodzi przez filtr węglowy, który usuwa nieprzyjemne zapachy. Filtr ten jest ciemnoszary i łatwo rozpoznawalny z powodu charakterystycznej dużej porowatości.



5. Oczyszczone powietrze wraca do pomieszczenia przez górną kratkę. Skierowany ku górze strumień powietrza zapewnia lepsze krążenie powietrza w pomieszczeniu nie powodując jednak nieprzyjemnych przeciągów.
6. Włączony jonizator z niezależnym sterowaniem uwalnia w pomieszczeniu chmurę korzystnych jonów ujemnych wraz z wypuszczanym przefiltrowanym powietrzem.
7. W kontakcie z jonami ujemnymi zawieszona w powietrzu cząsteczki naładowane są ujemnie, a więc mogą się łączyć z dodatnio naładowanymi cząsteczkami w celu utworzenia cząsteczek o większych rozmiarach, które są następnie filtrowane przez oczyszczacz. W przeciwnym wypadku, ładunki ujemne zostaną przyciągnięte przez powierzchnie naładowane dodatnio, takie jak podłoga lub ściany.
8. Jony ujemne ułatwiają lepsze zbilansowanie jonów w pomieszczeniu, ponieważ z reguły w otoczeniu przeważają ładunki dodatnie w stosunku do ładunków ujemnych. Z tego względu, jonizator ułatwia zmniejszenie energii statycznej wytwarzanej w obecności dywanów, chodników, telewizorów i monitorów komputerów.

| DANE TECHNICZNE | |
|-------------------------------|---------------------------------------|
| Napięcie | |
| Częstotliwość | patrz tabliczka z danymi technicznymi |
| Moc pobierana | |
| Dostosowany do pomieszczeń do | 30 m ³ |
| Ilość wentylatorów | 1 |
| Tryby pracy wentylatora | 3 |
| Sterownik jonizatora | • |

OPIS URZĄDZENIA

- | | |
|-------------------------------------------------|------------------------------------------|
| A) Panel przedni | H) Wtyczka |
| B) Filtr wstępny nadający się do czyszczenia | I) Lampka kontrolna regulatora czasowego |
| C) Filtr HEPA | L) Przycisk regulatora czasowego |
| D) Filtr węglowy usuwający nieprzyjemne zapachy | M) Przycisk jonizatora |
| E) Kratka wylotowa przefiltrowanego powietrza | N) Lampka kontrolna trybu quiet |
| F) Uchwył | O) Lampka kontrolna trybu standardowego |
| G) Kabel zasilający | P) Lampka kontrolna trybu turbo |
| | Q) Przycisk ON-OFF/Prędkość wentylacji |

INSTRUKCJA OBSŁUGI

1. Oczyszczacz powietrza należy rozpakować i ustawić na stabilnej i płaskiej powierzchni w taki sposób, by powietrze wchodzące z panelu przedniego i powietrze wychodzące (kratka górna) nie napotykało żadnych przeszkód. Urządzenie prawidłowo ustawione w pomieszczeniu znajduje się w odległości co najmniej jednego metra od ściany.
2. Zdjąć przednią kratkę (A). Wewnątrz oczyszczacza znajdują się filtry zapakowane w plastikowe woreczki.
3. Filtry rozpakować. Następnie, rozmieścić je w kolejności przedstawionej na rysunku: filtr węglowy (czarny) umieścić bezpośrednio w środku oczyszczacza w taki sposób, by do niego przylegał, filtr HEPA umieścić na filtrze węglowym, a na końcu założyć filtr wstępny.
4. Założyć z powrotem panel przedni.
5. Po sprawdzeniu czy wartość napięcia w mieszkaniu odpowiada wartości podanej na urządzeniu, urządzenie należy podłączyć do źródła zasilania.
6. Włączyć urządzenie naciskając przycisk ON-OFF/Prędkość wentylacji (Q), a następnie ponownie przycisnąć powyższy przycisk w celu wybrania żądanej prędkości wentylacji (quiet, standard, turbo).

Tryb quiet: należy używać tego trybu, jeżeli chcemy, by urządzenie pracowało cicho.

Tryb standard: należy używać tego trybu, jeżeli chcemy, by urządzenie pracowało ze średnią prędkością

Tryb turbo: należy używać tego trybu, jeżeli chcemy, by urządzenie pracowało z maksymalną prędkością w pomieszczeniach zadymionych lub szczególnie zakurzonych.

Zapali się wówczas lampka kontrolna odpowiadająca wybranemu trybowi działania.

7. W celu uwolnienia w pomieszczeniu ujemnych jonów wraz z oczyszczonym powietrzem należy przycisnąć przycisk jonizatora. Zapali się wówczas lampka kontrolna umieszczona na przycisku.

8. Działanie zaprogramowane:

W celu uruchomienia działania zaprogramowanego przy włączonym urządzeniu należy nacisnąć przycisk timer. Urządzenie wyłączy się po 3 godzinach.

CZYSZCZENIE URZĄDZENIA

W celu usunięcia kurzu, brudu lub śladów palców zewnętrzną część urządzenia należy oczyścić miękką i lekko zwilżoną szmatką.

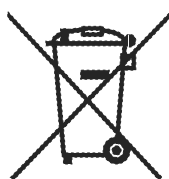
Przedni panel i filtr wstępny, który jest w nim zamontowany, można zdemonstrować i myć osobno w wodzie z mydłem (NIE myć w zmywarce do naczyń). Przed ponownym zamontowaniem części należy je dokładnie wysuszyć.

Górną kratkę można czyścić miękkim pędzelkiem.

UWAGA: Nie zanurzać urządzenia w wodzie w celu jego umycia.

KONSERWACJA I WYMIANA CZĘŚCI FILTRÓW

- 1 Należy pamiętać, że wydajność oczyszczacza zależy również, a raczej przede wszystkim, od stanu filtrów i dlatego należy je okresowo kontrolować.
- 2 Zdjąć panel przedni. Sprawdzić filtr wstępny. W przypadku nagromaczenia znacznej ilości kurzu i innych zanieczyszczeń, filtr należy wyjąć z kratki i umyć go ręcznie w ciepłej wodzie z mydłem. Dobrze wysuszyć przed ponownym zamontowaniem całości. Filtr wstępny można myć i nie trzeba go wymieniać.
- 3 Okres trwałości filtrów HEPA i filtrów węglowych zależy od warunków pracy urządzenia. Z reguły, przy założeniu, że urządzenie pracuje bez przerwy 24 godziny ze średnią prędkością i przy normalnym zadymieniu/zakurzeniu pomieszczenia, można przyjąć, że okres trwałości dla filtrów HEPA wynosi 12-18 miesięcy i około 6-12 miesięcy dla filtrów węglowych. W celu wymiany filtra węglowych, należy najpierw wyjąć filtr HEPA, a następnie filtr węgla aktywnego i wymienić go na nowy. Przed ponownym zainstalowaniem panelu przedniego sprawdzić czy filtr wstępny jest czysty. Częste czyszczenie filtra wstępnego wydłuża okres eksploatacji filtra HEPA.
- 4 Jeżeli biały filtr staje się ciemnoszary lub brązowy, należy dokonać jego wymiany. Filtra węglowych i filtra HEPA nie należy myć. Jeżeli są zużyte, obu tych filtrów nie można już dłużej używać.
- 5 Filtry wymienne De'Longhi dostępne są w firmowych punktach serwisowych i w sklepach ze sprzętem AGD.



Uwagi dotyczące prawidłowego usuwania produktu zgodnie z Dyrektywą Europejską 2002/96/EC.

Na koniec okresu użyteczności produktu nie należy wyrzucać do odpadów miejskich.

Można go dostarczyć do odpowiednich ośrodków segregujących odpady przygotowanych przez władze miejskie lub do jednostek zapewniających takie usługi. Osobne usuwanie sprzętu AGD pozwala uniknąć negatywnych skutków dla środowiska naturalnego i zdrowia z powodu jego nieodpowiedniego usuwania i umożliwia odzyskiwanie materiałów, z których jest złożony, w celu uzyskania znaczącej oszczędności energii i zasobów.

Na obowiązek osobnego usuwania sprzętu AGD wskazuje umieszczony na produkcie symbol przekreślonego pojemnika na śmieci.